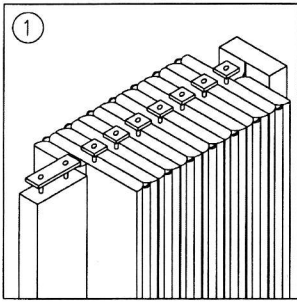
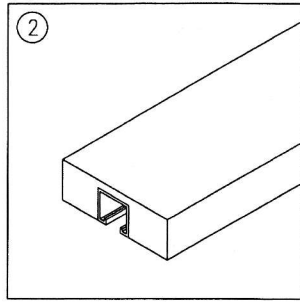


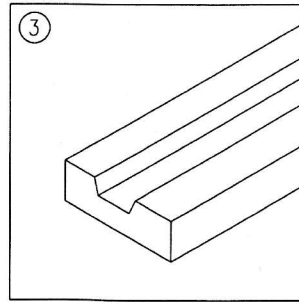
Toimitus sisältää seuraavat osat:



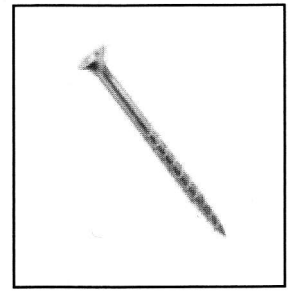
Taiteovi



Kisko peitelistoineen

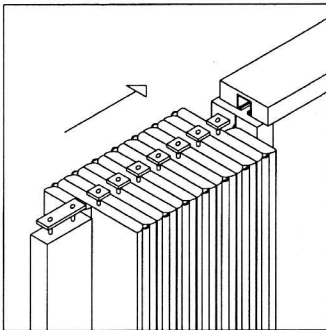


Pystyreunalista

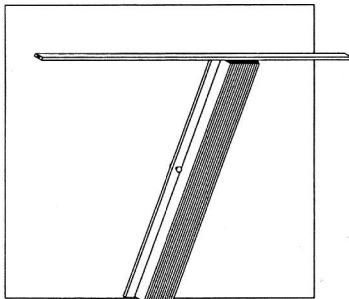


Asennusohje ja -ruuvit

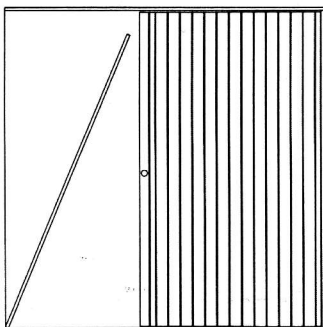
Asennus:



Vaihe 1. Pujota paneelien yläpäässä olevat liu'ut kiskon sisään siten, että oven aukipitosalpa ja paneeleissa kiinni oleva pystyreunalista tulevat samaan päähän.



Vaihe 2.) Ovi nostetaan tilaansa kuvan osoittamalla tavalla. Kisko kiinnitetään ruuveilla asianmukaisin työkaluin yläpuolisiin rakenteisiin. Varo vahingoittamasta kiskon liukupintaa ruuvatessa. Seuraavaksi kiinnitetään paneeleissa oleva pystyreunalista, poraamalla ensin listaan 3-4 apureikää.



Vaihe 3.) Toinen pystyreunalista sijoitetaan paikoilleen kuvan 3 osoittamalla tavalla. Tarkistetaan että salpalaite osuu vastapalan kohdalle. Pora 3-4 apureikää listaan ja ruuvaa pystyreunalista kiinni.

Asennuksen jälkeen tarkistetaan kiskon liukupinnan puhtaus. Ovi on nyt toimintavalmis.